

Eames Wire Chair

イームズワイヤーチェア

■ シートフレーム&レッグ
47/トリバレントクローム
91/ホワイト
BK/ブラック

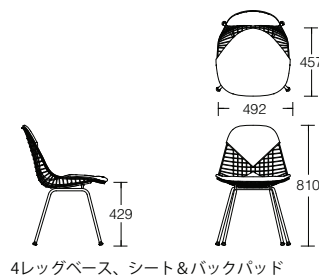
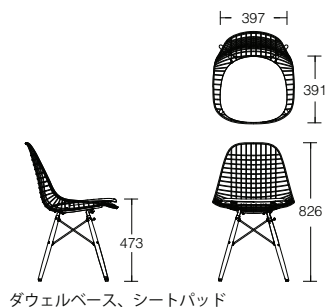
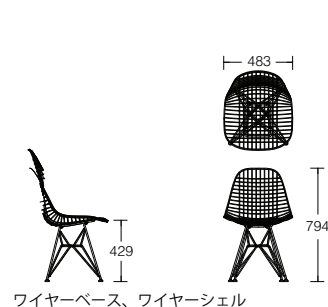
■ 張地
最初の2桁または3桁で種類、
後の2桁で色を指定。
色の選択はチャート参照。

		製品番号	シートフレーム &レッグ	張地	グライズ	価格/¥	
ワイヤーベース	ワイヤーシェル	DKR.0	□□		E8	116,000	
	シート&バックパッド	DKR.2	□□	□□□□	E8	188,000	
	シートパッド	DKR.5	□□	□□□□	E8	151,000	
4レッグベース	ワイヤーシェル	DKX.0	□□		E8	111,000	
	シート&バックパッド	DKX.2	□□	□□□□	E8	183,000	
	シートパッド	DKX.5	□□	□□□□	E8	146,000	
ダウエルベース	ワイヤーシェル	DKW.0	□□	UL	E8	137,000	
		DKW.0	□□	EN/OU/A2	E8	140,000	
	シート&バックパッド	DKW.2	□□	UL	□□□□	E8	209,000
		DKW.2	□□	EN/OU/A2	□□□□	E8	212,000
	シートパッド	DKW.5	□□	UL	□□□□	E8	172,000
		DKW.5	□□	EN/OU/A2	□□□□	E8	175,000

シートフレーム&レッグ BK/91 +0
47 +2,000



張地		シート&バックパッド	シートパッド
メドレー	1HA□□	-	+3,000
ホプサック	14A□□	+7,000	+7,000
皮革	21□□	+24,000	+24,000
皮革(MCLレザー)	1R□□	+30,000	+30,000
チェッカー	V12□□	+43,000	+43,000



Stool

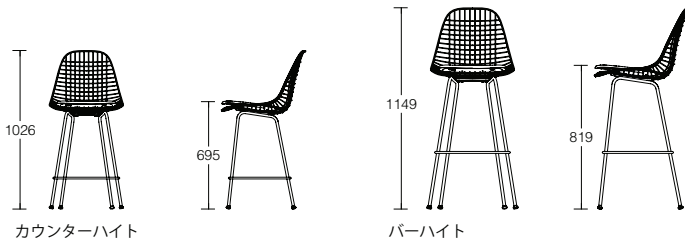
スツール

		製品番号	シートフレーム &レッグ	張地	グライズ	価格/¥
カウンターハイトスツール	ワイヤーシェル	DKHCX.0	<input type="checkbox"/> <input type="checkbox"/>		E8	148,000
	シート&バックパッド	DKHCX.2	<input type="checkbox"/> <input type="checkbox"/>	<input type="checkbox"/> <input type="checkbox"/> <input type="checkbox"/> <input type="checkbox"/>	E8	217,000
	シートパッド	DKHCX.5	<input type="checkbox"/> <input type="checkbox"/>	<input type="checkbox"/> <input type="checkbox"/> <input type="checkbox"/> <input type="checkbox"/>	E8	183,000
バーハイトスツール	ワイヤーシェル	DKHBX.0	<input type="checkbox"/> <input type="checkbox"/>		E8	151,000
	シート&バックパッド	DKHBX.2	<input type="checkbox"/> <input type="checkbox"/>	<input type="checkbox"/> <input type="checkbox"/> <input type="checkbox"/> <input type="checkbox"/>	E8	220,000
	シートパッド	DKHBX.5	<input type="checkbox"/> <input type="checkbox"/>	<input type="checkbox"/> <input type="checkbox"/> <input type="checkbox"/> <input type="checkbox"/>	E8	186,000

シートフレーム&レッグ BK/91 +0
47 +5,000



張地		シート&バックパッド	シートパッド
メドレー	1HA <input type="checkbox"/> <input type="checkbox"/>	-	+3,000
ホプサック	14A <input type="checkbox"/> <input type="checkbox"/>	+7,000	+7,000
皮革	21 <input type="checkbox"/> <input type="checkbox"/>	+24,000	+24,000
皮革 (MCLレザー)	1R <input type="checkbox"/> <input type="checkbox"/>	+30,000	+30,000
チェッカー	V12 <input type="checkbox"/> <input type="checkbox"/>	+43,000	+43,000

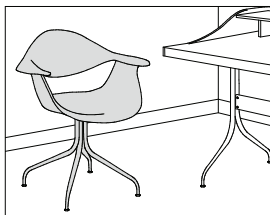


Nelson Swag Leg Group Armchair

ネルソンスワッグレッググループアームチェア

- ベース
CH/クローム
- シート
ZF/ホワイト
- バック
ZF/ホワイト

シート、バック：ポリプロピレン ベース：アルミニウム、スチール アジャスター付



製品番号	ベース	シート	バック	価格/¥
DAF	CH	ZF	ZF	125,000