

Eames Wire Chair

イームズワイヤーチェア 11 WEEK

■ シートフレーム&レッグ
47/トリバレントクローム
91/ホワイト
BK/ブラック

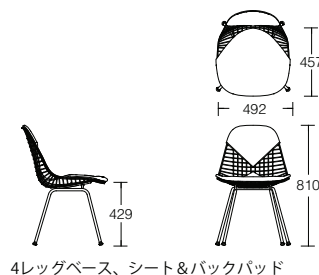
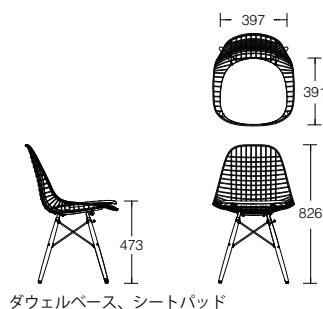
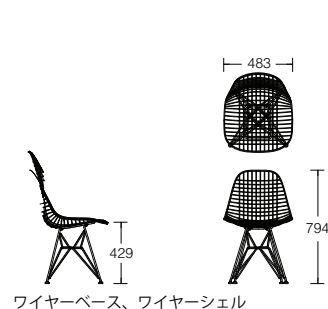
■ 張地
最初の2桁または3桁で種類、
後の2桁で色を指定。
色の選択はチャート参照。

		製品番号	シートフレーム &レッグ	張地	グライズ	価格/¥	
ワイヤーベース	ワイヤーシェル	DKR.0	□□		E8	101,000	
	シート&バックパッド	DKR.2	□□	□□□□	E8	164,000	
	シートパッド	DKR.5	□□	□□□□	E8	132,000	
4レッグベース	ワイヤーシェル	DKX.0	□□		E8	97,000	
	シート&バックパッド	DKX.2	□□	□□□□	E8	160,000	
	シートパッド	DKX.5	□□	□□□□	E8	128,000	
ダウエルベース	ワイヤーシェル	DKW.0	□□	UL	E8	120,000	
		DKW.0	□□	EN/OU/A2	E8	123,000	
	シート&バックパッド	DKW.2	□□	UL	□□□□	E8	183,000
		DKW.2	□□	EN/OU/A2	□□□□	E8	186,000
	シートパッド	DKW.5	□□	UL	□□□□	E8	150,000
		DKW.5	□□	EN/OU/A2	□□□□	E8	153,000

シートフレーム&レッグ BK/91 +0
47 +2,000



張地		シート&バックパッド	シートパッド
メドレー	1HA□□	-	+3,000
ホプサック	14A□□	+7,000	+7,000
皮革	21□□	+24,000	+24,000
皮革(MCLレザー)	1R□□	+30,000	+30,000
チェッカー	V12□□	+43,000	+43,000



Stool

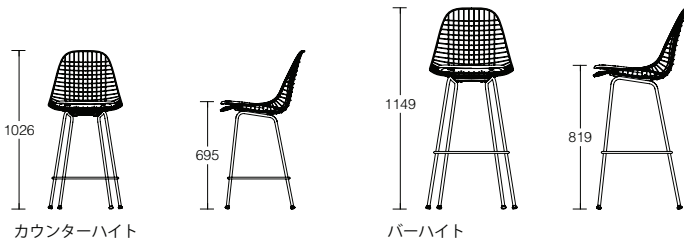
スツール 11~ WEEK

		製品番号	シートフレーム &レッグ	張地	グライズ	価格/¥
カウンターハイトスツール	ワイヤーシェル	DKHCX.0	<input type="checkbox"/> <input type="checkbox"/>		E8	129,000
	シート&バックパッド	DKHCX.2	<input type="checkbox"/> <input type="checkbox"/>	<input type="checkbox"/> <input type="checkbox"/> <input type="checkbox"/> <input type="checkbox"/>	E8	190,000
	シートパッド	DKHCX.5	<input type="checkbox"/> <input type="checkbox"/>	<input type="checkbox"/> <input type="checkbox"/> <input type="checkbox"/> <input type="checkbox"/>	E8	160,000
バーハイトスツール	ワイヤーシェル	DKHBX.0	<input type="checkbox"/> <input type="checkbox"/>		E8	132,000
	シート&バックパッド	DKHBX.2	<input type="checkbox"/> <input type="checkbox"/>	<input type="checkbox"/> <input type="checkbox"/> <input type="checkbox"/> <input type="checkbox"/>	E8	192,000
	シートパッド	DKHBX.5	<input type="checkbox"/> <input type="checkbox"/>	<input type="checkbox"/> <input type="checkbox"/> <input type="checkbox"/> <input type="checkbox"/>	E8	163,000



シートフレーム&レッグ BK/91 +0
47 +5,000

張地		シート&バックパッド	シートパッド
メドレー	1HA <input type="checkbox"/> <input type="checkbox"/>	-	+3,000
ホプサック	14A <input type="checkbox"/> <input type="checkbox"/>	+7,000	+7,000
皮革	21 <input type="checkbox"/> <input type="checkbox"/>	+24,000	+24,000
皮革 (MCLレザー)	1R <input type="checkbox"/> <input type="checkbox"/>	+30,000	+30,000
チェッカー	V12 <input type="checkbox"/> <input type="checkbox"/>	+43,000	+43,000

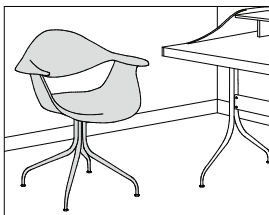


Nelson Swag Leg Group Armchair

ネルソンスワッグレッググループアームチェア 11~ WEEK

- ベース
CH/クローム
- シート
ZF/ホワイト
- バック
ZF/ホワイト

シート、バック：ポリプロピレン ベース：アルミニウム、スチール アジャスター付



製品番号	ベース	シート	バック	価格/¥
DAF	CH	ZF	ZF	110,000